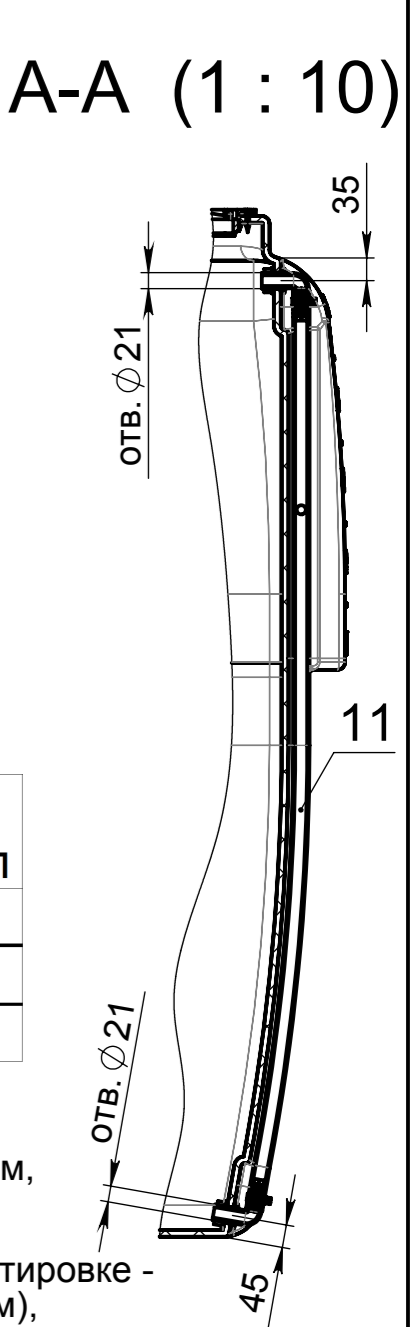
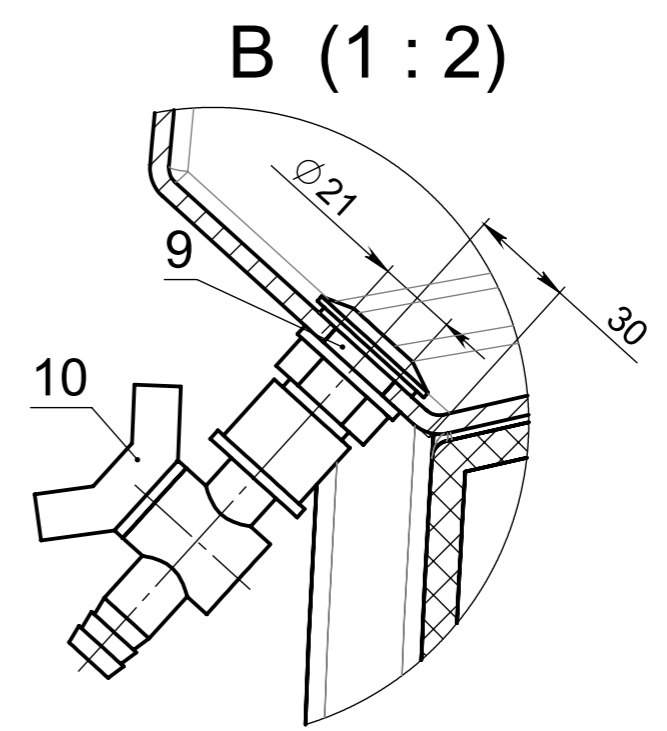
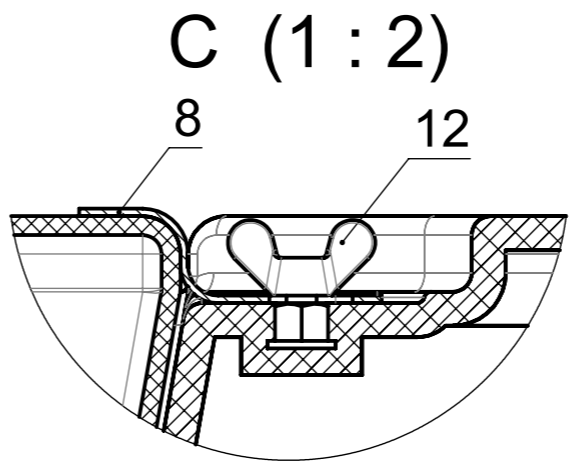
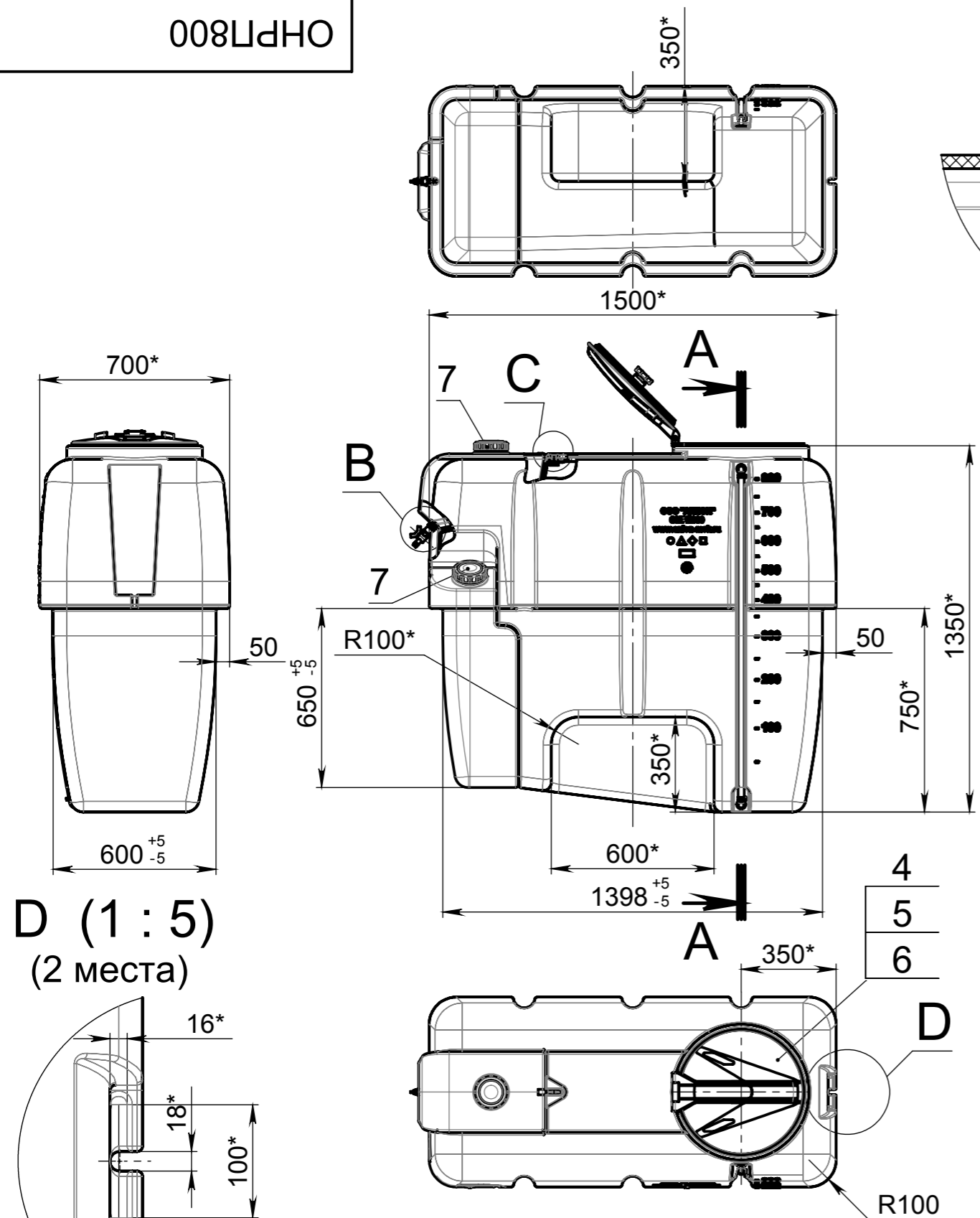


ОНРП800

Справ. №

РДМ: (чертеж: ID<>Вер<>) (модель: ОНРП800) (модель опрыск в сборе)  
 Инв. № подл. Подп. и дата  
 Взам. инв. № Инв. № дубл. Подп. и дата



Обозначение бака	Максимальная вместимость, л
ОН800	880±10
П80	80±3
Р20	20±1

D (1:5)  
(2 места)

- Откидная крышка поз.4 должна быть установлена таким образом, чтобы при ее открывании она опиралась на бак поз.1 (открытие вдоль длинной стороны).
- Для исключения повреждения деталей поз. 9 и 10 при транспортировке - они не устанавливаются (выполняется только отверстие Ø21мм), их монтаж выполняет Потребитель, при этом уплотнения резьбового соединения деталей поз.9 и 10 выполнять на ленте ФУМ.
- \* - размеры для справки.
- Изделия не упаковываются в соответствии с ГОСТ23170-78 для транспортирования в условиях «Л» и «С» (в легких и в средних условиях) при бесперегрузочных (без смены транспортного средства) перевозках, при этом должны соблюдаться правила действующие на транспорте соответствующего вида. Для снижения вероятности возникновения потертостей поверхностей изделия при транспортировке - оно обертывается стрейч-пленкой с перекрытием не менее 30%. При более жестких условиях перевозки по требованию Заказчика, изделия могут быть упакованы в транспортную тару.

Позиция	Обозначение	Наименование	Кол-во
1	ОН800	Оболочка опрыскивателя	1
2	П80	Оболочка промывочного бака	1
3	Р20	Оболочка ручномойника	1
4	356060	Крышка люка откидная с поплавк.дыхат.клапаном с отв. фланца D382	1
5	350460.020	Резиновое уплотнение для крышки 356060	1
6	1021350190	Саморез 3,5 x 19 потай, крупная резьба	8
7	354130	Крышка F106 с уплотн. кольцом NBR	2
8	СДО.001.900	Скоба	1
9	220029В	Отвод из бака в сборе 1/2"	1
10	F31740161	Кран D16, G1/2"-внутренняя	1
11	509219	Уровнемер в сборе	1
12	ВМ8x10бар	Винт барашек М8x10 DIN 316	1

Изм.	Лист	№ докум.	Подп.	Дата
Разраб.	Трыков			
Пров.	Королев			
Т. контр.				
Н. контр.				
Утв.	Яшин			

ОНРП800.СБ

Навесной опрыскиватель  
V=800л

Лит.	Масса	Масштаб
	125	1:20
Лист 1	Листов 1	

ООО "АНИОН"