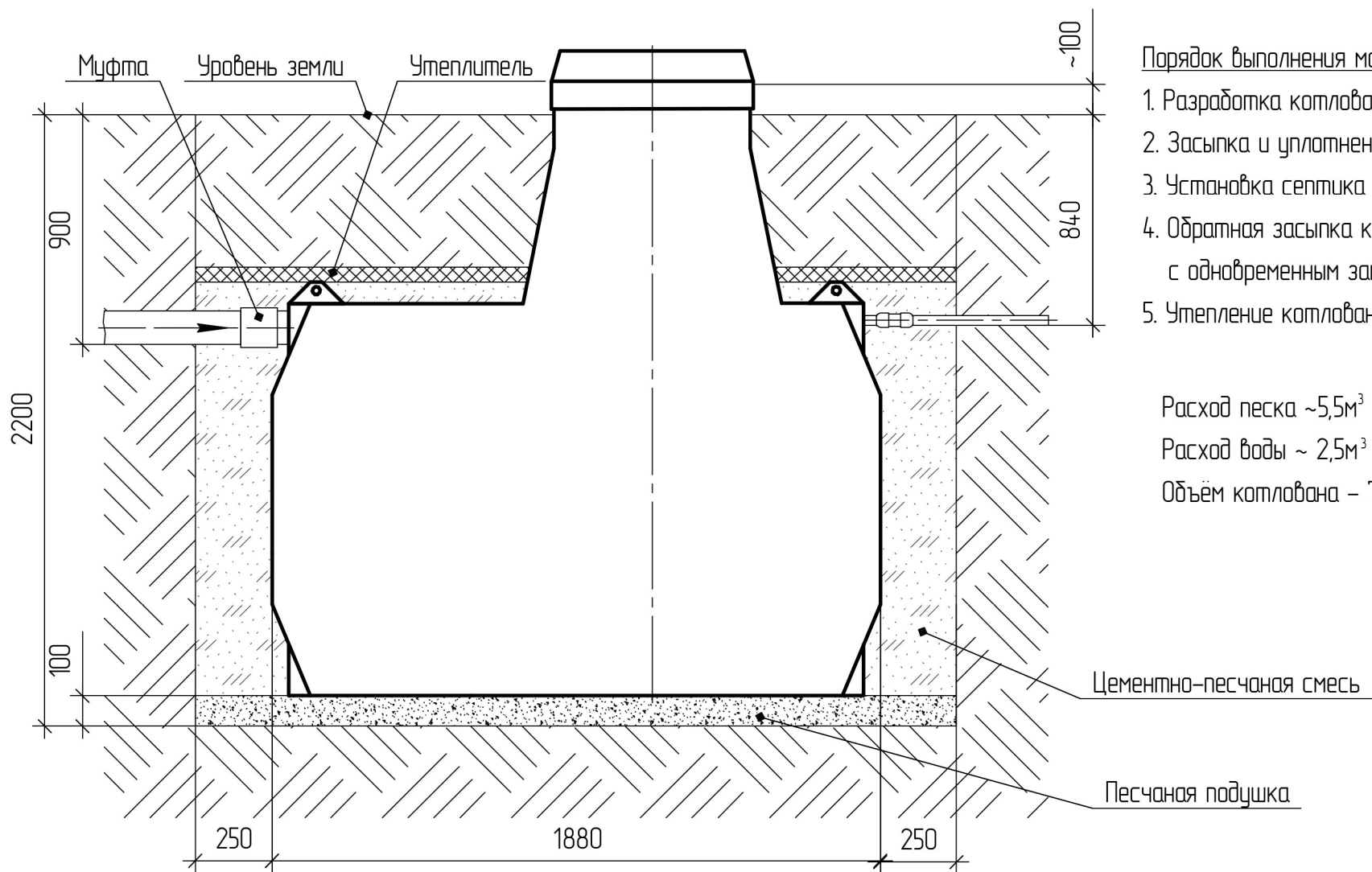


Схема монтажа станции Ergobox 7PR



Порядок выполнения монтажных работ:

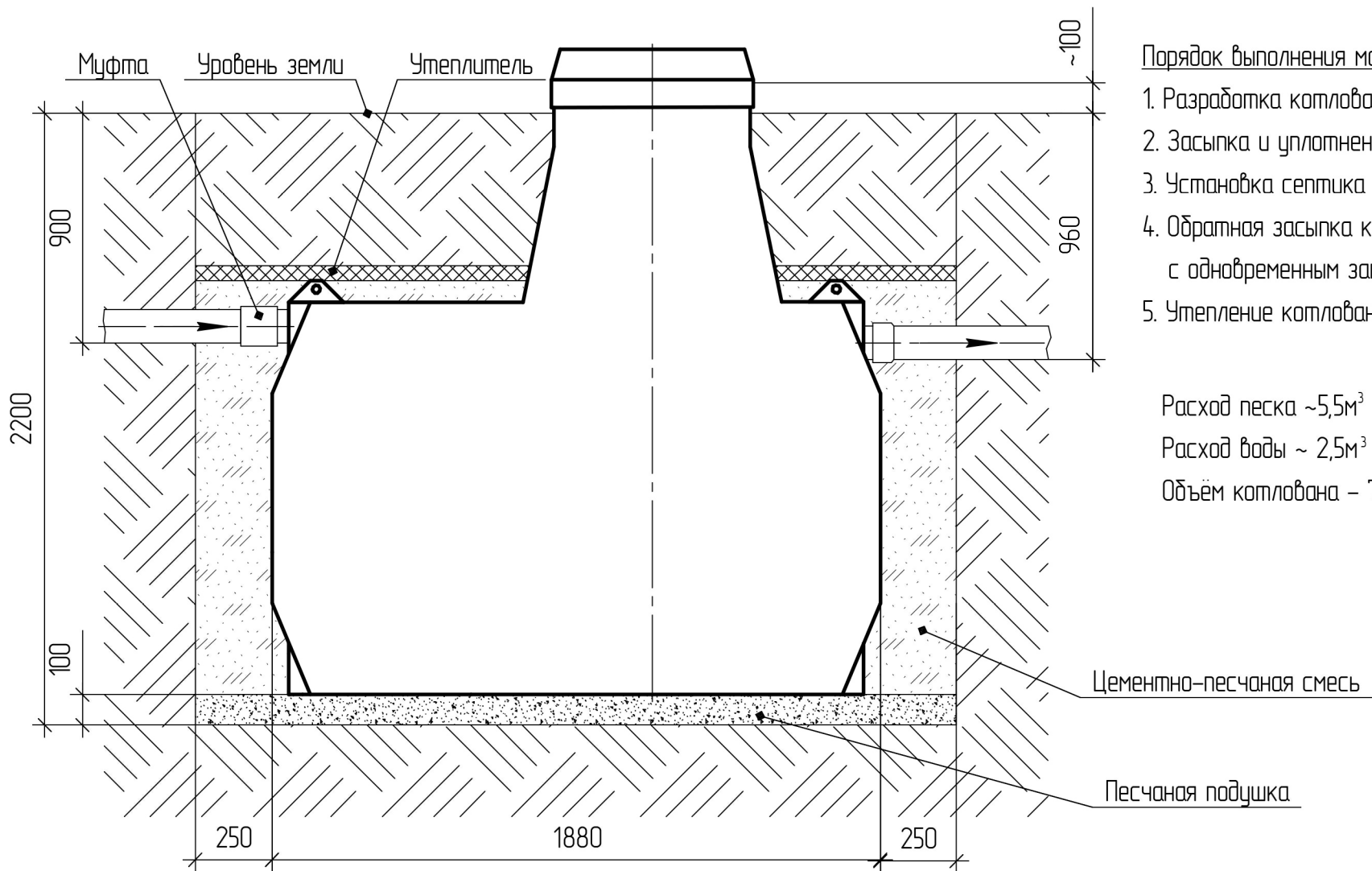
1. Разработка котлована 2380(д)х1500(ш)х2050(г)
2. Засыпка и уплотнение песчаной подушки 100мм
3. Установка септика
4. Обратная засыпка котлована цементно-песчаной смесью с одновременным заполнением септика водой
5. Утепление котлована

Расход песка ~5,5м³

Расход воды ~ 2,5м³

Объем котлована - 7,7м³

Схема монтажа станции Ergobox 7S



Порядок выполнения монтажных работ:

1. Разработка котлована 2380(д) \times 1500(ш) \times 2050(г)
2. Засыпка и уплотнение песчаной подушки 100мм
3. Установка септика
4. Обратная засыпка котлована цементно-песчаной смесью с одновременным заполнением септика водой
5. Утепление котлована

Расход песка $\sim 5,5\text{м}^3$

Расход воды $\sim 2,5\text{м}^3$

Объем котлована $- 7,7\text{м}^3$